

EC-PG805-05 TTL 增量式 PG 扩展模块说明书



前言

感谢您使用英威腾 EC-PG805-05 TTL 增量式 PG 扩展模块!

EC-PG805-05 TTL 增量式 PG 扩展模块用于检测 TTL 或 RS422 增量式编码器, 需与 GD880 系列变频器控制盒配合使用。扩展模块通过检测编码器的输出信号来监测电机的旋转速度, 为精确速度控制提供实时速度反馈。

本说明书提供了产品的信息、安装、接线与调试说明。为确保能正确地安装及操作本产品, 发挥其优越性能, 请在装机之前, 详细阅读本说明书。

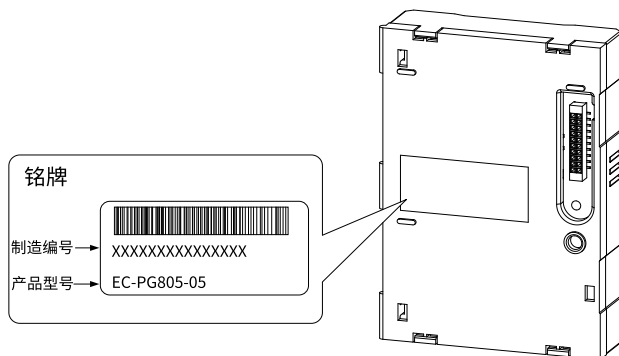
产品特点:

- 增量式编码器多路信号检测: IA+, IA-, IB+, IB-, IZ+, IZ-
- 为编码器提供电源: 5V±5%/150mA
- 支持两种信号类型输入: TTL 差分信号输入, RS422 信号输入
- 支持脉冲给定与分频输出
- 具有编码器断线检测功能, 避免系统故障影响扩大
- 可以通过 KTY84/PT100 温度传感器信号, 检测电机温度
- 采用数字滤波技术, 提高电磁兼容性, 实现编码器信号长距离稳定接收

1 产品信息

1.1 型号说明

图 1-1 产品铭牌与型号



产品型号	EC - PG 805 - 05 - KY
温度传感器类别	KY: 表示支持KTY84温度传感器 PTH: 表示支持PT100温度传感器
工作电源	05: TTL, 5V 24: HTL, 12~15V/24V
区分代码	805: 表示增量式编码器
模块类别	PG: 表示PG扩展模块
产品类别	EC: 表示扩展模块

1.2 规格参数

表 1-1 规格参数

参数	指标
工作温度	-10~+50°C
储存温度	-20~+60°C
相对湿度	5%~95%(无凝结)
使用环境	无腐蚀性气体
安装方式	卡扣加螺钉固定
防护等级	IP20
散热方式	自然风冷

1.3 技术参数

表 1-2 技术参数

参数	指标
输出电压/电流	5V±5%/150mA
编码器输入信号类型	TTL 差分或 RS422 信号
脉冲给定信号类型	差分
脉冲给定信号电压	5V±5%
脉冲给定最大信号频率	400kHz
分频输出类型	差分输出
分频输出信号电压	5V±5%
分频系数	1: 255
最大分频输出频率	400kHz
温度检测	支持 KTY84 或 PT100 温度检测
断线检测	支持

注意: 仅电机运行时支持断线检测功能。

1.4 结构示意图

图 1-2 产品部件示意图

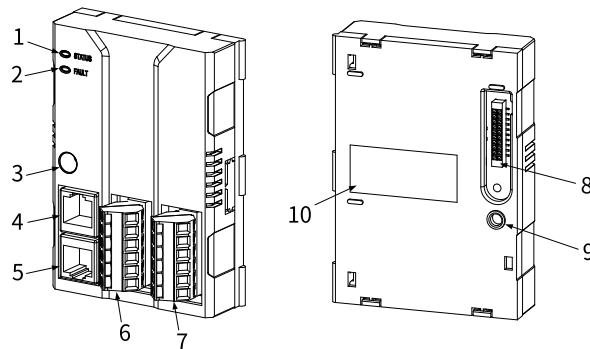


表 1-3 产品部件说明

序号	名称	说明
1	STATUS 状态指示灯 (绿)	亮: 扩展模块与控制盒正在建立连接 闪烁 (亮 500ms, 灭 500ms): 扩展模块与控制盒连接正常 灭: 扩展模块与控制盒断开连接
2	FAULT 编码器信号灯 (红)	亮: 编码器故障 灭: 编码器正常
3	安装固定孔位	固定扩展模块, 保持 PE 层连接良好
4	X1-分频输出 RJ45	分频输出
5	X2-脉冲给定 RJ45	脉冲给定
6	X3-编码器电源选择端子	6PIN 可插拔绿色端子, 用于编码器电源输出, KTY84 或 PT100 信号输入
7	X4-编码器信号输入端子	6PIN 可插拔蓝色端子, 用于 TTL 增量式编码器差分信号输入
8	连接端口	与控制盒之间电气连接
9	定位孔	对齐扩展模块和控制盒, 便于安装
10	铭牌	包含扩展模块型号和序列号信息

2 安装与接线

2.1 安装注意事项

⚠	安装前请先断电。
注意	● PG 扩展模块推荐放置在扩展插槽 1 接口; 如有第 2 张 PG 扩展模块应用, 可选择其他 (扩展插槽 2、扩展插槽 3) 接口

安装所需工具: 十字螺丝刀 PH1; 一字螺丝刀 SL3。

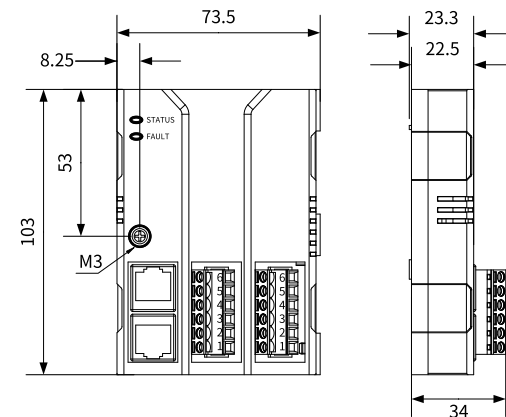
表 2-1 螺丝扭矩要求

螺丝规格	紧固力矩
M3	0.55 N·m

2.2 尺寸说明

PG 扩展模块尺寸为 73.5x103x34 mm (W*H*D)。

图 2-1 产品外形及安装尺寸示意图 (单位: mm)



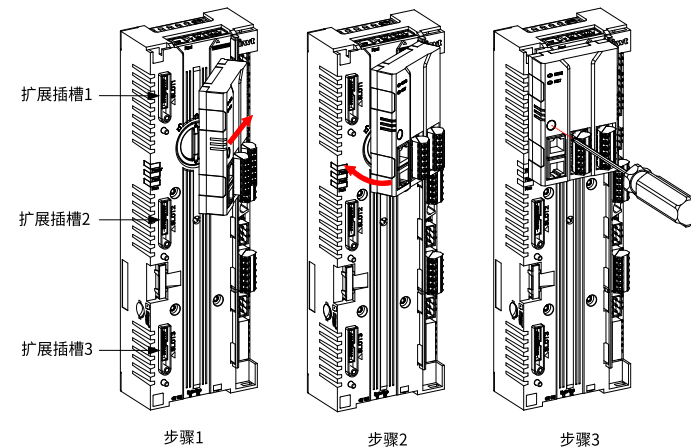
2.3 安装说明

PG 扩展模块推荐放置在控制盒的扩展插槽 1 内, 以下以安装插槽 1 为例说明

步骤 1 将扩展模块置于控制盒扩展插槽 1 的相应位置, 对准插槽后扣合。

步骤 2 将扩展模块通过定位柱导向, 插槽定位。

步骤 3 固定 M3 螺丝, 安装完成。



注意:

- 扩展模块与控制盒通过插槽实现电气连接, 请安装到位。
- 为保证扩展模块的可靠运行和 EMC 需求, 请将螺丝按照推荐扭矩紧固连接, 确保可靠接地。

2.4 拆卸说明

与 2.3 安装说明步骤相反。

步骤 1 断开所有电源, 拆解所有与扩展模块连接的线缆。

步骤 2 用 PH1 十字螺丝刀拆卸扩展模块的接地螺丝。

步骤 3 将扩展模块抬起脱离控制盒定位柱后向外拉出, 放至合适位置处, 拆卸完成。

2.5 用户接线端子

图 2-2 产品外观示意图



表 2-2 X3 端子功能定义

X3	端子定义	端子名称	规格
X3-6	PWR	编码器电源	电压 5V±5%, 最大输出电流 150mA 编码器电源地
X3-5	GND		
X3-4	KTY84/PTA	KTY84/PT100 温度传感器接口	KTY84 或 PT100 两线制使用时, 将 PTB 和 PTC 短接 (出厂默认短接)
X3-3	PTB	PT100 温度传感器接口	PT100 三线制使用时, PTB 和 PTC 无需短接
X3-2	PTC	PT100 温度传感器接口	
X3-1	PE	接地端子	屏蔽接地

注意:

- 支持 KTY84 和 PT100 类型的 PG 扩展模块是两个料号, 订货时需注明。
- PG 扩展模块支持 1 路 PT100 或 3 路 PT100 串联使用。

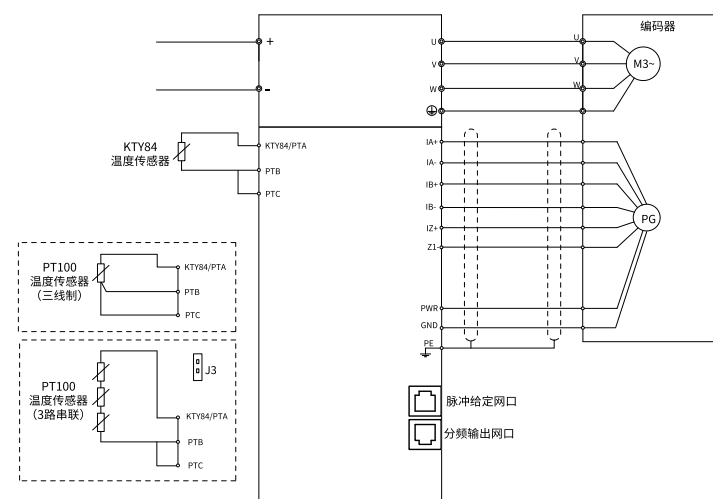
表 2-3 X4 端子功能定义

X4	端子定义	规格
X4-6	IA+	编码器接口: 推荐使用 8 芯双绞屏蔽线
X4-5	IA-	
X4-4	IB+	
X4-3	IB-	
X4-2	IZ+	
X4-1	IZ-	

表 2-4 X1~X2 RJ45 网口功能定义

网口定义	X1 分频输出网口引脚	X2 脉冲给定网口引脚
	X1-1: OA+	X2-1: IA1+
	X1-2: OA-	X2-2: IA1-
	X1-3: OB+	X2-3: IB1+
	X1-4: OZ+	X2-4: IZ1+
	X1-5: OZ-	X2-5: IZ1-
	X1-6: OB-	X2-6: IB1-
	X1-7: GND	X2-7: GND
	X1-8: n/c	X2-8: +5V

图 2-3 使用 EC-PG805-05 的外部接线图



注意: PT100 温度传感器 (3 路串联) 应用时, 需将 J3 短接。

2.6 接线注意事项

注意:

- 编码器线缆在柜内布线时, 注意与强干扰 (动力、电源) 电缆分开, 建议间隔 30cm 以上。
- 编码器线缆在柜外布线时, 应避免与动力线缆平行布线, 不要形成环状, 若条件允许, 建议采用穿金属管的方式布线。
- 闭环控制时为了得到较好的抗干扰性能, 编码器线缆须使用屏蔽线缆, 并且建议线缆两端接地, 即电机侧屏蔽层接电机外壳, PG 模块侧屏蔽层接 PE 端子。

3 调试说明

图 3-1 PG 模块配置流程图

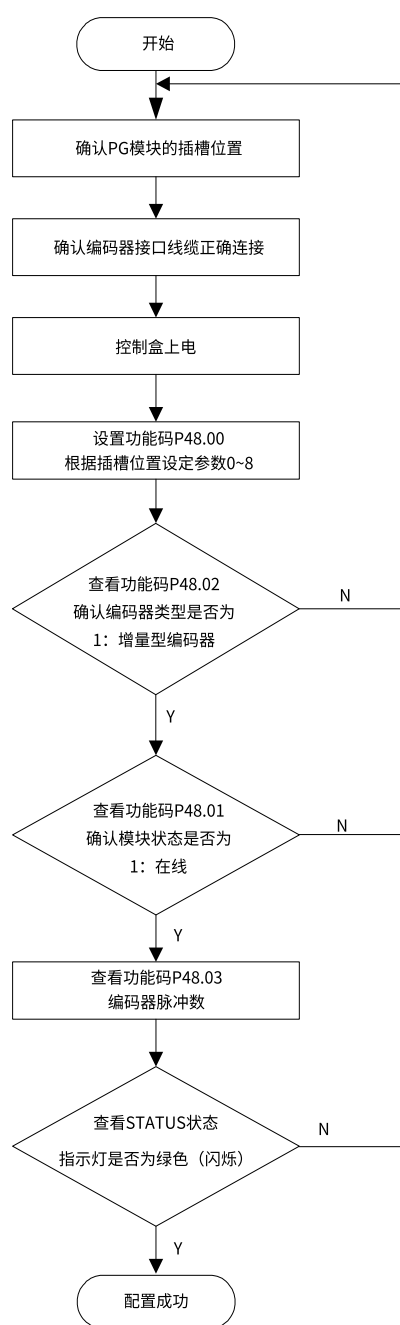


表 3-1 PG 扩展模块相关功能码参数设置

功能码	名称	参数说明	范围	缺省值
P48.00	模块插槽使能	0: SLOT1 1: SLOT2 2: SLOT3 3: SLOT2-1 4: SLOT2-2 5: SLOT2-3 6: SLOT3-1 7: SLOT3-2 8: SLOT3-3 9: 无效	0~9	9
P48.01	模块在线状态	Bit0~Bit8 扩展插槽 1 模块在线状态 (0: 不在线, 1: 在线)	0~1	0x000
P48.02	编码器类型显示	0: 无效 1: 增量型编码器 2: 旋变编码器 3: Sin/Cos 编码器 4: Endat 绝对值编码器 5: 带 UVW 增量型编码器	0~5	0
P48.03	编码器脉冲数(线数)	0~60000	0~60000	1024
P48.66	PG 卡断线故障处理方式	0: 故障 1: 告警 (开闭环切换时使用) 2: 忽略	0~2	0

注意: 关于 EC-PG805-05 TTL 增量式 PG 扩展模块的其他参数设置, 请参考《GD880 系列逆变单元软件手册》。

附注: 保修条款

英威腾郑重承诺, 自用户购买产品之日起, 享有十八个月 (实际期限以电子说明书约定的为准) 的免费保修; 一个月内发生质量问题, 英威腾包退、包换、包修; 三个月内发生质量问题, 英威腾包换、包修; 以及终生有偿维修服务。

注意: 以下情形, 英威腾有权拒绝提供保修服务: (1) 产品标示的品牌、商标、序号、铭牌等标识毁损或无法辨认; (2) 用户未按双方签订的《购销合同》付清货款; (3) 用户在售后服务中故意隐瞒产品在安装、配线、操作、维护或其他过程中存在不规范使用的情况。

免责声明: 下列情形, 不属于免费保修范围: (1) 用户未按照本手册或电子说明书中所列事项正确操作; (2) 擅自修理或改造产品造成的故障; (3) 超过产品标准使用范围使用引发产品故障; (4) 使用环境不良导致器件异常老化或故障; (5) 自然灾害或其他不可抗力原因造成的产品损坏。

保修卡

		合格证	
		深圳市英威腾电气股份有限公司	
客户名称:		检验员: _____	
详细地址:		检验日期: _____	
联系人:		本产品经我们品质控制部门检验, 其性能参数符合随机附带《使用说明书》标准, 准予出厂。	
产品型号:			
产品编号:			
发生故障时间:		故障时是否有异响 <input type="checkbox"/> 是 <input type="checkbox"/> 否	
使用设备名称:		故障时是否有异味 <input type="checkbox"/> 是 <input type="checkbox"/> 否	
是否使用制动单元功能 <input type="checkbox"/> 是 <input type="checkbox"/> 否		故障说明:	
匹配电机功率:		注: 请将此卡与故障产品一起发给我司, 谢谢!	
保修卡			

